

仕様書

TOMOCA

商品名 2CH 3モード イヤホンアンプ

型番 EA-246

特長

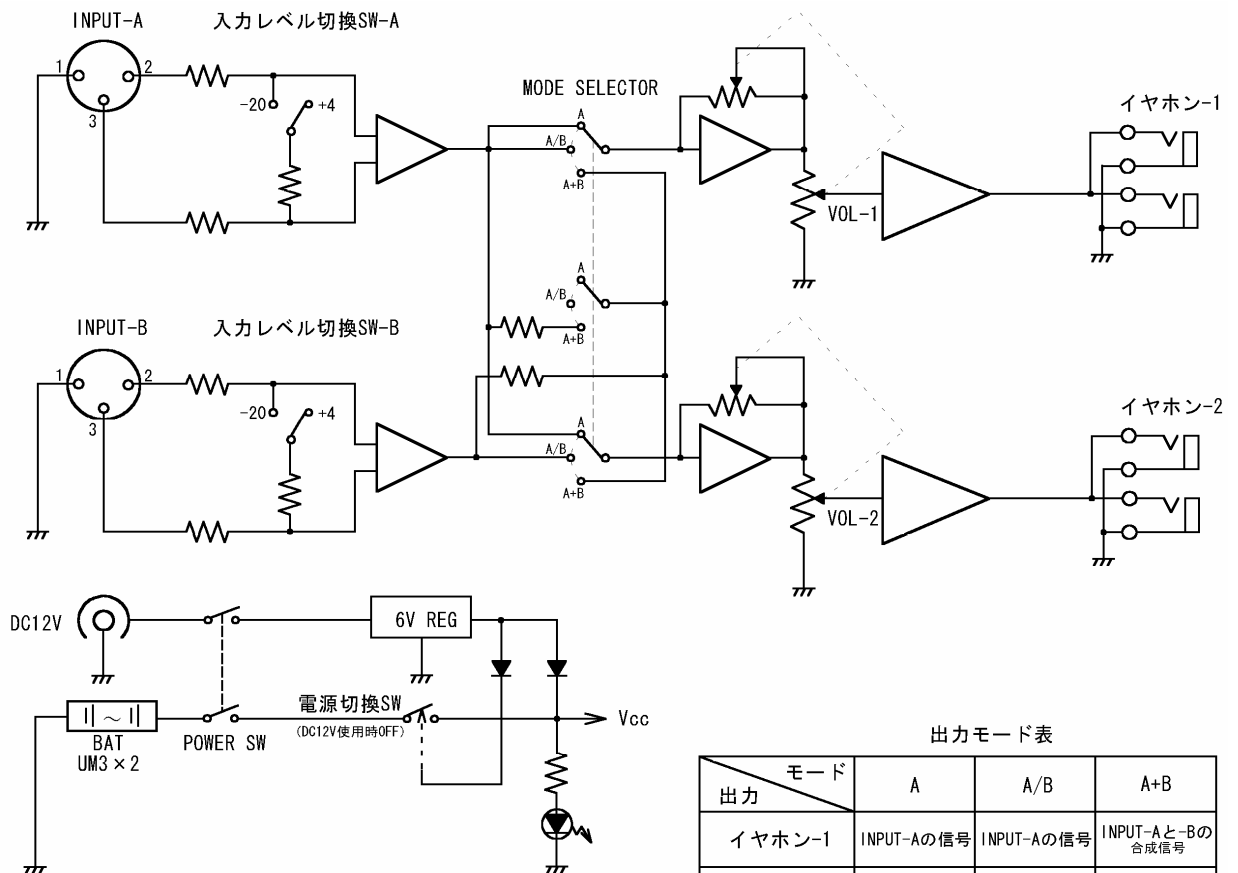
入力2CH、4ヶのイヤホン出力端子を備え、長時間電池駆動可能な3モードイヤホンアンプです

- 入力レベル2段切換(-20/+4dB)
- 外部DC電源(12V)及び乾電池2ヶ(UM3)で駆動可
- A・A/B・A+B 出力の3モード切換スイッチ付

仕様

	インピーダンス	レベル	コネクタ
入力	HIGH(平衡)	-20dB/+4dB切替式	XLR-3-32F77相当品×2
出力	LOW	DC12V:570mW×4	3.5φジャック×4
		乾電池:25mW×4	
寸法・重量	97.5(W)×46(H)×114(D)mm・590g		
電源・消費電力	DC12V/乾電池(UM3×2)・5VA(DC12V時)		
使用時間	100時間(アルカリ乾電池UM-3×2使用時)		

系統図



仕様書

TOMOCA

商品名 2CH 3モード イヤホンアンプ

型番 EA-246

寸法図

