

仕様書

TOMOCA

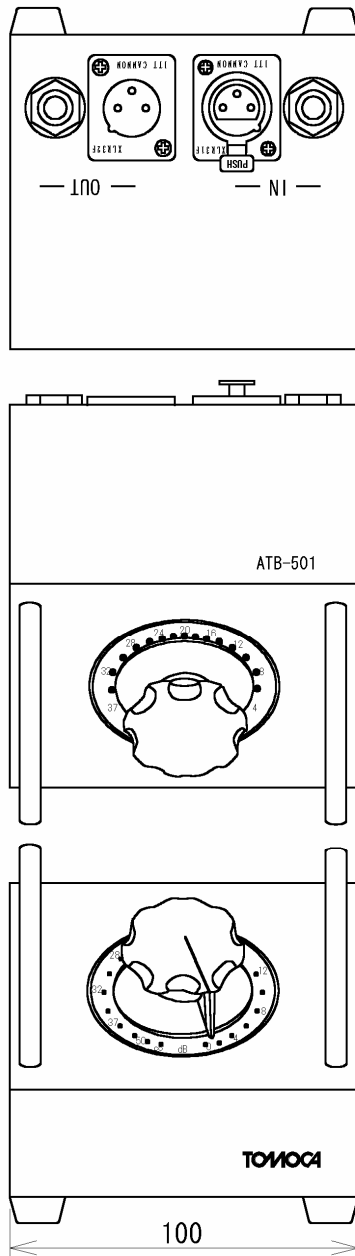
商品名 **アッテネーターボックス**

型番 **ATB-501-12**

- 特長
- 小型で堅牢な回転式アッテネーターです
 - 操作しやすいφ35の大型ツマミを使用しています
 - 入出力コネクタは、XLR3型とS-239N号型を並列に接続し、どちらも使用可能です
 - 細かい設定の出来る2dBステップ22ポジションです
 - 長期使用に耐え、摺動ノイズの発生が少ない銀合金を接点に使用しています

仕様	インピーダンス		コネクタ	
	入力	600Ω	S-239N型ジャック(110号プラグ用)	XLR-3-31F77
出力	600Ω	S-239N型ジャック(110号プラグ用)	XLR-3-32F77	
アッテネータ	H型50dB(H-50CS) 0~50dB(2dBステップ22ポジション)			
減衰量	0、2、4(2dBステップ)・・・30、32、34、37、42、50、∞			
寸法・重量	100(W)×98(H)×110(D)mm 500g			

寸法図



系統図

