

TFB-106T

トランスボックス

仕様書

作成日 2025/01/17
最終更新日

トモカ電気株式会社
TOMOCA Electronics Co. Ltd.

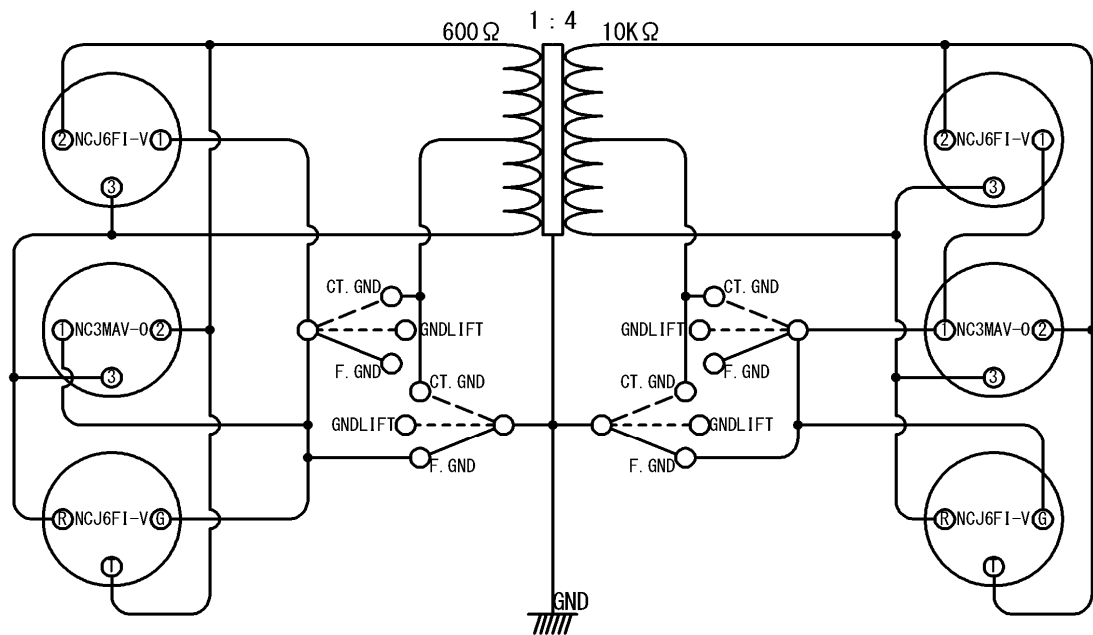
特長

- 小型ながら低歪率高出力な整合変成器です。
- インピーダンスの整合不平衡回路の接続・インダクション除去に使用できます。
- ノイズ除去に便利なグランドリフトスイッチを装備しました。

仕様

| | |
|---------------------------------|--|
| モデル名 (表示モデル名) | TFB-106T |
| 使用トランス | トモカオリジナルトランス |
| 入力インピーダンス / DCR | 600Ω / 32Ω |
| 出力インピーダンス / DCR | 10KΩ / 33Ω |
| 仕様最大レベル | AC13V (20Hz) |
| 周波数特性 | 30Hz ~ 12.5KHz +/-0.8dB |
| 入力側コネクタ オス / メス / フォノプラグ並列接続 | NEUTRIK NCJ6FI-V NEUTRIK NC3MAV-O |
| 出力側コネクタ オス / メス / フォノプラグ並列接続 | NEUTRIK NCJ6FI-V NEUTRIK NC3MAV-O |
| GNDスイッチ | C.TapGND / LIFT / FrameGND |
| 寸法・重量 | 100 (W) × 42 (H) × 131.6 (D) mm ・ 568g |

系統図



外觀図

