

TFB-066T

トランスボックス

仕様書

作成日 2025/01/17
最終更新日

トモカ電気株式会社
TOMOCA Electronics Co. Ltd.

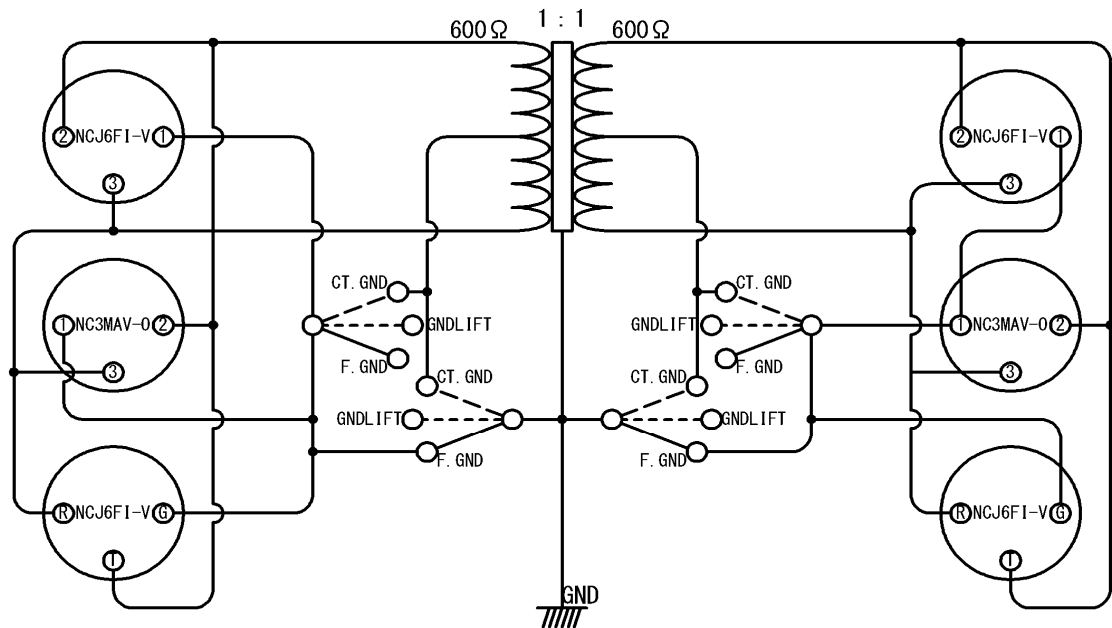
特長

- 小型ながら低歪率高出力な整合変成器です。
- インピーダンスの整合不平衡回路の接続・インダクション除去に使用できます。
- ノイズ除去に便利なグラウンドリフトスイッチを装備しました。

仕様

モデル名 (表示モデル名)	TFB-066T
使用トランス	トモカオリジナルトランス
入力インピーダンス / DCR	600 Ω / 32 Ω
出力インピーダンス / DCR	600 Ω / 33 Ω
仕様最大レベル	AC12V (20Hz)
周波数特性	50Hz ~ 20KHz +/-0.5dB
入力側コネクタ オス / メス / フォノプラグ並列接続	NEUTRIK NCJ6FI-V NEUTRIK NC3MAV-O
出力側コネクタ オス / メス / フォノプラグ並列接続	NEUTRIK NCJ6FI-V NEUTRIK NC3MAV-O
GNDスイッチ	C.TapGND / LIFT / FrameGND
寸法・重量	100 (W) × 42 (H) × 131.6 (D) mm ・ 565g

系統図



外觀図

