

TFB-066L

Hi-Fi トランスボックス

仕様書

作成日 2025/01/17
最終更新日

トモカ電気株式会社
TOMOCA Electronics Co. Ltd.

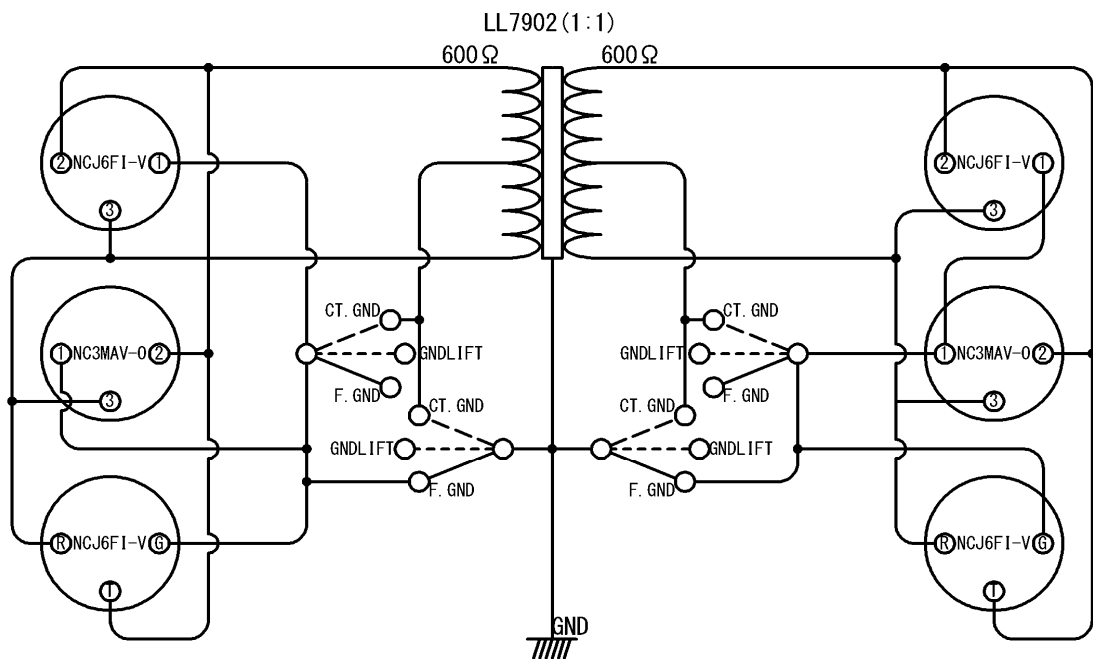
特長

- 本シリーズは放送規格に準じた高性能整合変成器です。
- 小型ながら低歪率高出力な整合変成器です。
- インピーダンスの整合不平衡回路の接続・インダクション除去に使用できます。
- 高級輸入トランスLUNDAHLを使用し高品質な伝送を実現しました。
- ノイズ除去に便利なグランドリフトスイッチを装備しました。

仕様

モデル名 (表示モデル名)	TFB-066L
使用トランス	LUNDAHL LL7902
入力インピーダンス / DCR	600 Ω / 28 Ω
出力インピーダンス / DCR	600 Ω / 28 Ω
仕様最大レベル	+22dBu / 1%THD@50Hz
周波数特性	30Hz ~ 20KHz +/-0.5dB
入力側コネクター	NEUTRIK NCJ6FI-V
オス / メス / フォノプラグ並列接続	NEUTRIK NC3MAV-O
出力側コネクター	NEUTRIK NCJ6FI-V
オス / メス / フォノプラグ並列接続	NEUTRIK NC3MAV-O
GNDスイッチ	C.TapGND / LIFT / FrameGND
寸法・重量	100 (W) × 42 (H) × 131.6 (D) mm ・ 494g

系統図



外觀圖

